

## Lămpi de balizaj obstacol

Conform "Anexa 14" emisă de ICAO

### 1. DEFINIREA OBSTACOLELOR:

După "Anexa 14" emisă de ICAO (International Civil Aviation Organization), următoarele structuri sunt considerate obstacole pentru aviația civilă: construcții înalte sau de orice înălțime (dacă se află în zona aeroporturilor), coșuri de fum înalte (de exemplu ale termocentralelor, etc.), turnuri de telecomunicații, linii electrice de înaltă tensiune, poduri, macarale, unități de producere a energiei electrice.

### 2. LOCALIZAREA LĂMPILOR DE BALIZAJ OBSTACOL PE STRUCTURI:

#### 2.1. Balizarea unei clădiri

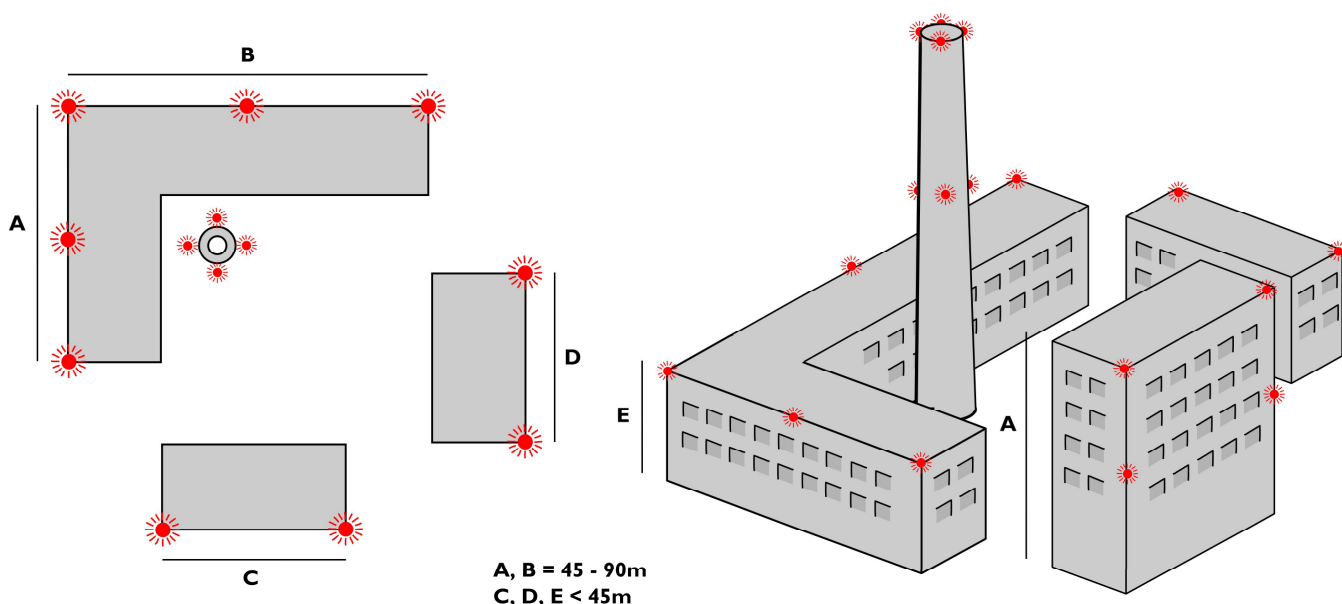


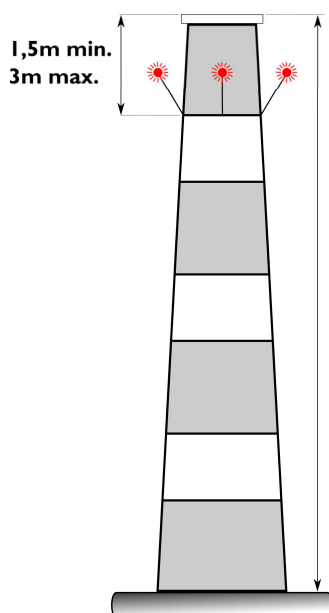
Fig. 1 (în conformitate cu fig. 6.3 Anexa 14 – ICAO)

Se va instala unul sau mai multe lămpi de balizaj, cât mai aproape posibil de punctul cel mai înalt al construcției.

Lămpile de balizaj se vor instala astfel încât acestea să redea muchiile, forma construcției. Distanța dintre lămpile de balizaj în plan orizontal nu poate depăși 45m (vezi figura alăturată).

**Exemplu:** pentru construcția din fig. 1, balizarea se face utilizând 19 buc. lămpi de balizaj clasa A, de joasă intensitate, amplasate pe două nivele pentru coșul de evacuare respectiv corpul cu înălțimea mai mare de 45m.

## 2.2. Balizarea unui coș de evacuare



În cazul coșurilor de evacuare sau a structurilor cu funcții asemănătoare, pentru a reduce riscul contaminării cu fum a lămpilor de balizaj din vârf, acestea se vor amplasa cu min 1,5m dar nu mai mult de 3m sub cota maximă a structurii.

Pentru  $H > 45m$  se vor instala mai multe nivele de lămpi (conform formulei de la capitolul 2.3).

- H** Numărul de lămpi pe nivel se va stabili astfel încât, acestea să fie vizibile din orice unghi din planul orizontal (de exemplu 3 lămpi distribuite la  $120^\circ$ ).

**Exemplu:** pentru coșul de evacuare din fig. 2 (cu înălțimea  $< 45m$ ), balizarea se face utilizând 3 buc. lămpi de balizaj, clasa A, de joasă intensitate, amplasate pe un singur nivel.

Fig. 2 (în conformitate cu fig. 6.2 Anexa 14 – ICAO)

## 2.3. Balizarea unui turn de telecomunicații

Pentru  $H > 45m$  se vor instala mai multe nivele de lămpi (conform fig. 3).

Numărul de nivele se stabilește cu formula:  
 $Nb = H / 45$

Distanța dintre nivele fiind de:  
 $h = H / Nb$

Numărul de lămpi pe nivel se va stabili astfel încât, acestea să fie vizibile din orice unghi din planul orizontal (de exemplu 3 lămpi distribuite la  $120^\circ$  sau 4 lămpi distribuite la  $90^\circ$ ).

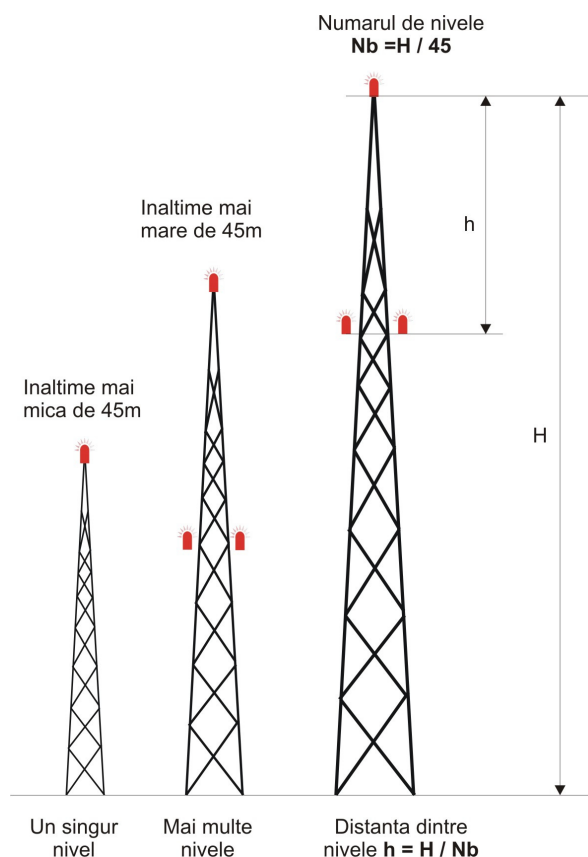


Fig. 3 (în conformitate cu fig. 6.2 Anexa 14 – ICAO)

## Lampă de balizaj obstacol BA15L



### Avantaje:

- ✓ Consum redus
- ✓ Durată de viață lungă
- ✓ Compact și ușor

### Livrat cu

- ✓ Suport de montaj din oțel inoxidabil
- ✓ Focul de comandă inclus în lampă
- ✓ Contact de avarie
- ✓ Cablu cu conexiune de 2 m (5G1,5mm<sup>2</sup>)

### Variante disponibile

- ✓ Dubla sau master/slave sub denumirea Twiny
- ✓ Cu alimentare fotovoltaică sub denumirea Soleo

### Accesorii disponibile

- ✓ Cutie de conexiuni cu protecție la supratensiuni tranzitorii
- ✓ Sistem de alimentare UPS

## Specificații tehnice

Tensiune de alimentare: 24-48 V dc, 110-240 V ac  
Consum: max. 3W  
Sursă de lumină: LED  
Culoare: roșie  
Intensitate luminoasă: > 10 cd (clasa A, joasă intensitate)  
Lentila: Fresnel metacrilat  
Durata de viață: 100000h  
Grad de protecție: IP68  
Temperatura de funcționare: -55 la +55 C°  
Greutatea: 1 kg

**Dimensiuni:**

